

## VISION PRO LED maják na AA baterie s fotobuňkou

EB8028 – 16SMD – magnetické uchycení

### SPECIFIKACE

Napájení: 4x 1,5V AA baterie (není součástí balení)

Provozní čas: 260-300 hodin

Možnost automatického zapínání/vypínání pomocí fotobuňky

Homologace: ECE R10

Krytí: IP66

Rozměry: 118mm výška, 112mm šířka

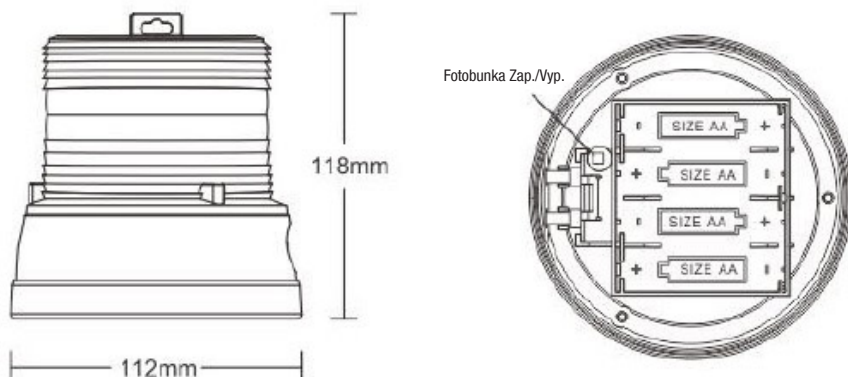
2 režimy svícení: jednoduché (60 záblesků/min.), rotující (105 záblesků/min.)

### MONTÁŽ SVĚTLA – VERZE S PEVNÝM UCHYCENÍM POMOCÍ ŠROUBU

Přiložte maják s magnetickou základnou na kovový povrch vozidla. Předtím se ubezpečte, že povrch je zbavený nečistot.

Pokud je zapnutá funkce fotobuňky, maják se automaticky vypne během dne a zapne v noci.

Pokud je funkce fotobuňky vypnutá, maják svítí nepřetržitě.



### ⚠ BEZPEČNOSTNÍ OPATŘENÍ

Nedívejte se přímo do LED světla a nesvitte do očí ostatním. Toto zařízení je vodotěsné za běžných podmínek a může se používat za deště. Avšak úmyslně ho neponořujte do vody.